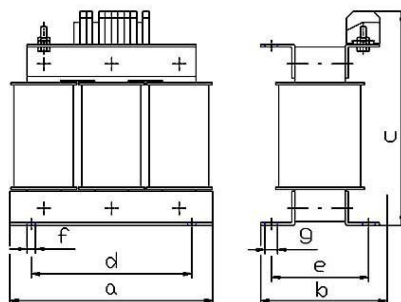


TOT



Standardní napětí

Primár: Sekundár:

400 V 400 V

ostatní napětí po dohodě (110-700 V)

Volba napětí formulář

Technická data

- galvanické oddělení dle normy ČSN EN 61558-2-2 a ČSN EN 61558-2-4
- izolační třída T40/B, 50/60Hz
- transformátor kompletně máčen v pryskyřici ve vakuu
- připevnění šrouby za úhelníky
- vstup a výstup ukončen svorkovnicí, krytí IP20, montáž do rozvaděčů, ochrana proti dotyku podle VBG 4

Typ	Jmenovitý výkon [VA]	Rozměry [mm]							Váha cca. [kg]
		a	b	c	d	e	f	g	
TOT 0.100	100.0	125	80	150	100	45	5	8	1,8
TOT 0.125	125.0	125	80	150	100	45	5	8	2,0
TOT 0.160	160.0	125	90	150	100	55	5	8	2.5
TOT 0.200	200.0	155	100	180	130	56	8	12	3.5
TOT 0.250	250.0	155	100	180	130	56	8	12	3.5
TOT 0.315	315.0	155	115	180	130	71	8	12	5
TOT 0.400	400.0	155	115	180	130	71	8	12	5.5
TOT 0.500	500.0	190	115	220	170	57	8	12	6.5
TOT 0.630	630.0	190	125	220	170	67	8	12	7.5
TOT 0.800	800.0	190	135	220	170	77	8	12	10
TOT 1.000	1000.0	230	140	260	180	98	8	12	11.5
TOT 1.250	1250.0	230	140	260	180	98	8	12	13
TOT 1.600	1600.0	240	160	280	190	120	11	15	17
TOT 2.000	2000.0	240	160	280	190	120	11	15	19.5
TOT 2.500	2500.0	265	170	290	215	127	11	15	23.5
TOT 3.150	3150.0	300	175	340	240	122	11	15	30
TOT 4.0	4000.0	300	195	340	240	147	11	15	40
TOT 6.2	6200.0	300	220	340	240	147	11	15	45

Typ	Jmenovitý výkon [kVA]	Rozměry [mm]							Váha cca. [kg]
		a	b	c	d	e	f	g	
TOT 8.0	8.0	360	200	360	310	125	11	15	55
TOT 12.0	12.0	360	220	360	310	140	11	15	70
TOT 13.0	13.0	360	235	360	310	155	11	15	80
TOT 15.0	15.0	420	240	420	370	151	11	15	83
TOT 20.0	20.0	420	265	420	370	181	11	15	110
TOT 22.0	22.0	420	310	430	370	211	11	15	130
TOT 25.0	25.0	480	250	480	430	210	13	18	150
TOT 35.0	35.0	480	280	480	430	240	13	18	160
TOT 0.800	40.0	480	155	480	430	260	13	18	180