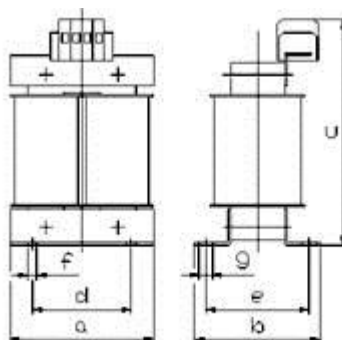


# JOT UI



Standardní napětí

Primár  $U1 \pm 5\%$

Sekundár:  $U2$

Například:

Primár: Sekundár

230 V  $\pm 5\%$  24V

400V  $\pm 5\%$  230V

## Volba napětí formulář

### Technická data

- oddělovací ochranný transformátor ČSN EN 61558-2-4
- bezpečnostní ochranný transformátor ČSN EN 61558-2-6 (sek. do 50V)
- krytí IP 20, montáž do rozvaděčů
- izolační třída T40/B, 50/60Hz
- izolační třída I
- vstup a výstup ukončen svorkovnicí
- transformátor kompletně máčen v pryskyřici ve vakuu
- připevnění šrouby za úhelníky
- ochrana proti dotyku podle VBG 4

Typ	Jmenovitý výkon [kVA]	Rozměry [mm]							Váha cca. [kg]
		a	b	c	d	e	f	g	
JOT UI 2.50	2.50	180	185	300	128	126	11	15	20
JOT UI 3.15	3.15	200	200	350	140	127	11	15	25
JOT UI 4.00	4.00	200	220	350	140	145	11	15	30
JOT UI 5.00	5.00	240	200	380	200	125	11	15	35
JOT UI 6.30	6.30	240	215	380	200	140	11	15	45
JOT UI 8.00	8.00	240	230	380	200	155	11	15	55
JOT UI 10.0	10.00	280	300	420	240	151	11	15	60
JOT UI 12.5	12.50	280	330	420	240	181	11	15	80
JOT UI 15.0	15.00	280	330	420	240	181	11	15	85
JOT UI 20.0	20.00	280	360	420	240	211	11	15	105